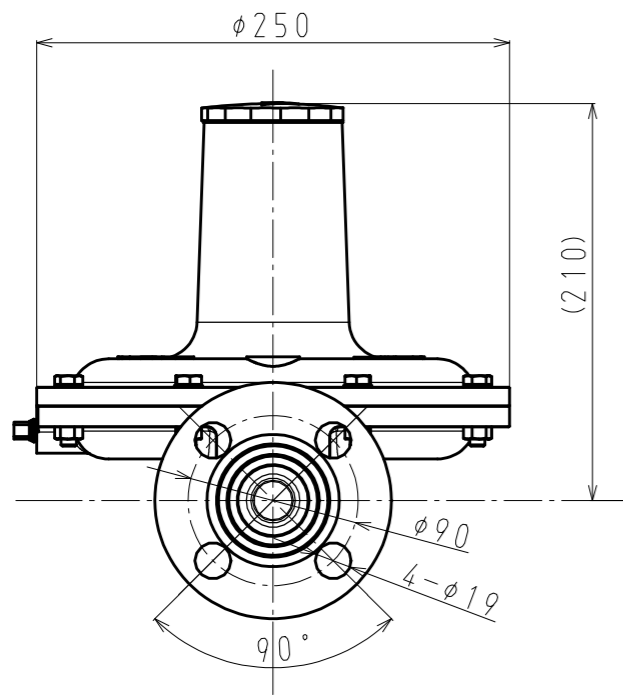


1. 寸法
- 1. 1 入口接続 JIS20K25Aフランジ
 - 1. 2 出口接続 1・1/4Bユニオン
 - 1. 3 面間寸法 365mm
 - 1. 4 概略寸法 398×262×273mm

2. 外観
- 2. 1 外観色 本体材料は亜鉛ダイカストであり、表面色調はライトグレー（マンセル5Y7.5/1）の艶有り焼付塗装を施すこと。

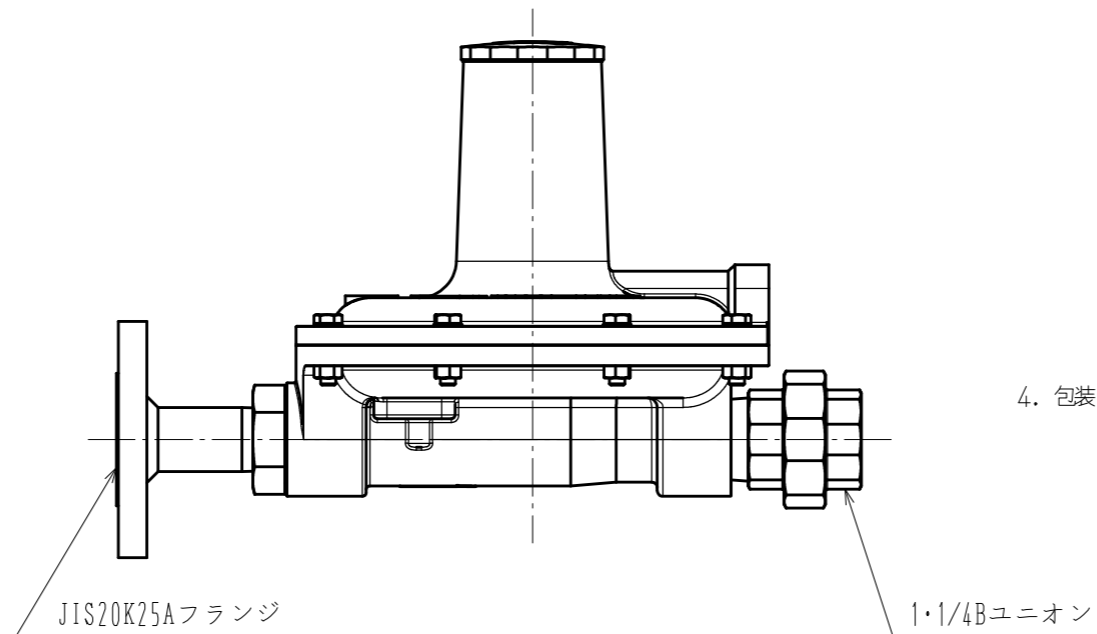
- 2. 2 表示 ・Dカバーに下記項目を明示したネームプレートを貼り付ける。

型式 RL50A-II
 入口圧力 P-0.025MP~0.15MP
 製造年月製造No. 刻印（別記）
 出口圧力 R-2.8kPa
 製造者略号 ケ
 使用ガス LPG
 容量 Q-50



3. 性能
- 3. 1 使用ガス LPガス
 - 3. 2 容量 50kg/h
 - 3. 3 入口圧力範囲 0.025~0.15MPa
 - 3. 4 閉塞圧力 3.50kPa以下
 - 3. 5 出口圧力 2.30~3.30kPa
 - 3. 6 安全弁作動圧力 5.60~8.40kPa
 - 3. 7 耐圧性能（入口側） 0.80MPa
（出口側） 0.30MPa
 - 3. 8 気密性能（入口側） 0.225MPa
（出口側） 5.50kPa

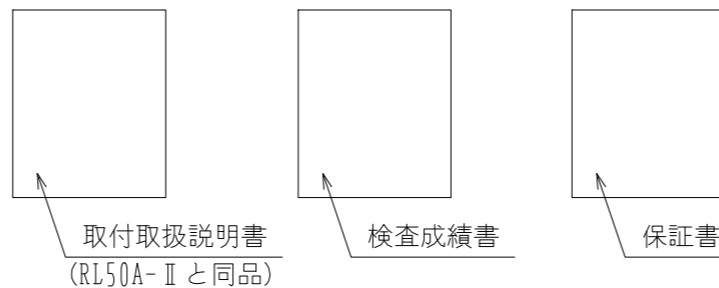
4. 包装 包装仕様書（受領図）による。



2311001

製造No.
 製造月
 製造西暦下2ケタ

刻印の詳細図



適用規格 TOLERANCE						発行 PUBLISH
指定 DESIGNATION	100以下 UNDER100	250以下 UNDER250	250以上 OVER250	角度 ANGLE	偏心量 ECCENTRICITY	
	±0.8	±1.4	±2	±30'	0.15	尺度 SCALE Free
符号 SYMBOL	訂正日付 REVISED DATE	記事 DESCRIPTION			点検 SIGN	
作成年月日 COMPLETION DATE	'23.11.10		製品名称 PRODUCTION NAME	保温機能付バルク用 二段二次調整器 RL50A-II (TH)		
認可 APPROVAL			製品番号 PRODUCTION NUMBER	67596-965		
			三角法 THIRD ANGLE PROJECTION	図番 DRAWING NUMBER		
点検 INSPECTOR	点検 INSPECTOR	作成 DESIGNER				

図面チェックシート	印	基本	製図	寸法	公差	注記	標準化	表題欄
作成								
点検								
認可								